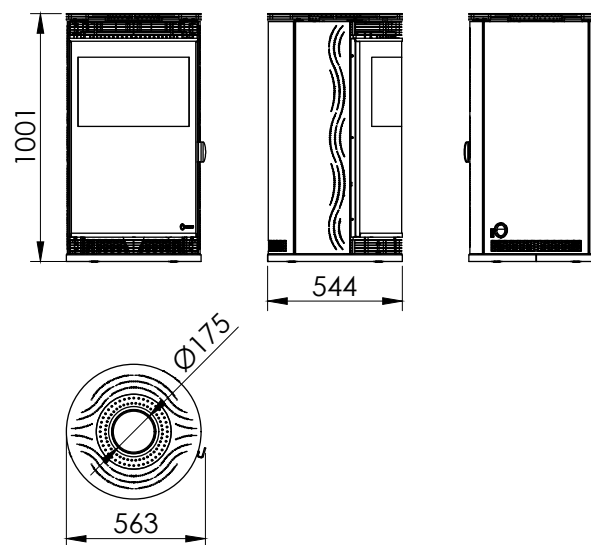


Somos los inventores de la caldera de pellets  
We are the inventors of the pellet boiler



## ARLÉS



### Características técnicas / Technical specifications

Potencia / Power: **12 kW**

Rendimiento / Performance: **72 %**

Consumo / Consumption: **4000 gr/h**

Peso / Weight: **132 kg**

Diámetro de salida de gases / Gas out diameter: **175 mm**

### Incluyes / Includes

Hogar con aislamiento cerámico / Ceramic isolated fireplace.

Amplia visión panorámica del fuego / Wide fire viewing angle.

Cajón cenicero de gran capacidad / High capacity ashtray box.

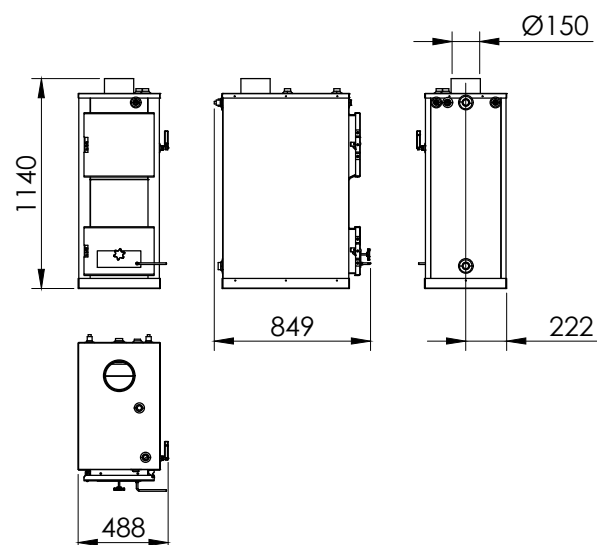
Vacuum cleaning system / Vacuum cleaning system.

Múltiples sistemas de seguridad / Multiple safety systems.

Arranque automático del convector por termostato / Heating thermostat automatic control.



## MADEIRA



### Características técnicas / Technical specifications

Potencia / Power: 20 kW

Rendimiento / Performance: 75 %

Peso / Weight: 251 kg

Diámetro de salida de gases / Gas out diameter: 150 mm

### Incluye / Includes

Cuerpo construido en acero de alta calidad / High quality steel housing.

Incluye "regulador de tiro" que regula el aire de combustión / Stove damper for combustion air regulation included.

Incluye Palanca lateral para regular mecánicamente el tiro, y por tanto la salida de humos / Side lever to mechanically regulate damper and vent included.

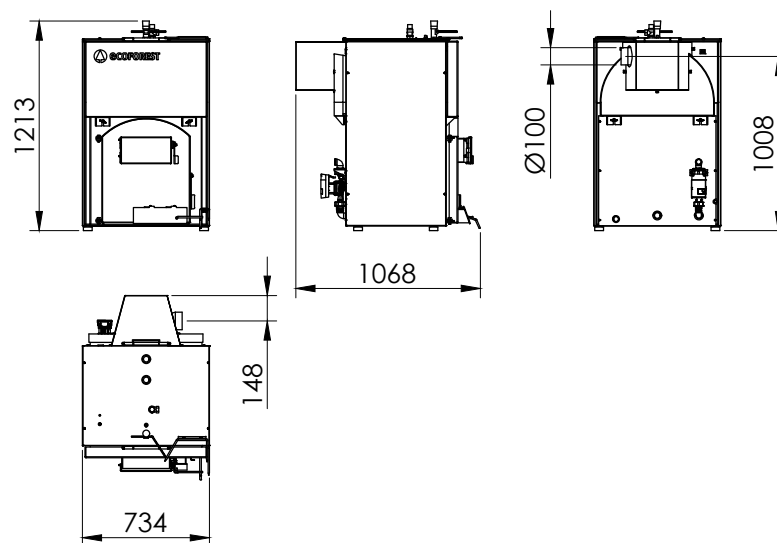
Cámara de combustión e intercambiador de calor, perfectamente aislado con lana de roca que confiere alta eficiencia al producto / Combustion chamber and heat exchanger fully isolated with rock wool, giving high efficiency to the product.

Parrilla de fundición de fácil reposición en la parte inferior del hogar / Easy to replace cast grill in the lower part of the fireplace.

Incorpora serpentín de refrigeración / Cooling coil included.



## FORTALEZA



### Características técnicas / Technical specifications

Potencia / Power: 40 kW

Rendimiento / Performance: 75 %

Peso / Weight: 325 kg

Diámetro de salida de gases / Gas out diameter: 100 mm

### Incluye / Includes

Alto rendimiento (T° salida humos= 200 °C) / High efficiency (vent temp= 200 °C).

Impulsión directa a radiadores / Direct drive to radiators.

Control electrónico de la combustión mediante regulación del aire en el hogar /

Combustion electronic control by fireplace air regulation.

Control de la T° de impulsión y de la T° de retorno / Flow and return temperature control.

Control de la T° de salida de humos, gracias a la modulación del extractor / Vent temperature control, through modulation of the extractor.

Incluye bomba alta eficiencia y velocidad variable / Built- in high efficiency and variable speed pump.

Incluye valvula de seguridad / Safety valve included.



